

# selenit75 selenit75

Selective Strong Strong

A SINIFI ET KALINLIĞINDA & 3 CONTALI SİSTEMDE YENİ TREND



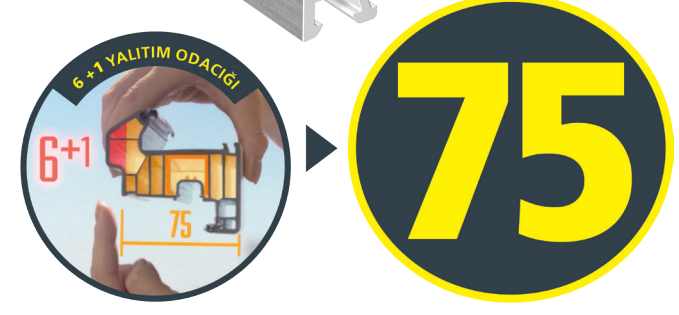
Türkoba Mah. Fırat Plastik Cad. 23  
Büyükdere 34537 İstanbul Turkey

T 0090 (212) 866 41 41 | 866 42 42  
444 9 378 (FRT) | 0 800 219 80 20 MÜŞTERİ DANIŞMA HATTI  
F 0090 (212) 859 04 00 | 859 05 00  
E firat@firat.com | info@firat.com  
musterihizmetleri@firat.com

www.firat.com | www.winhouse.com.tr

FACEBOOK | TWITTER | LINKEDIN firatplastik INSTAGRAM firatplastiktr  
FACEBOOK winhouse TWITTER winhousetr INSTAGRAM winhousetr

**FIRAT**



**winhouse®**

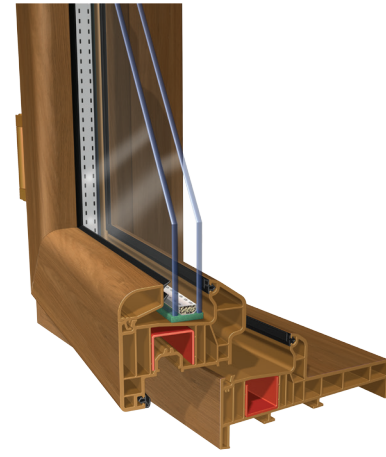
135-4106001100-4-15.02.2018

## SELENİT SELECTIVE STRONG & SELENİT STRONG PENCERE VE KAPI SİSTEMLERİ

A SINIFI ET KALINLIĞINDA & 3 CONTALI SİSTEMDE YENİ DÖNEM **SELENİT SELECTIVE STRONG & SELENİT STRONG** Estetik, güç ve performans kriterleri en üst seviyede tasarlanan A Sınıfı et kalınlığına ve 3 contalı sisteme sahip Selenit Selective Strong ve yine 3 contalı Selenit Strong modern yapıların yeni tercihi. Değişen yaşam kültürü ve mekan anlayışı gözetilerek "zamanın ruhu"na uygun çözüm arayışları için geliştirildi. Selenit Selective Strong tüm teknik ve görsel detaylara cevap veren A sınıfı et kalınlığı, 75 mm profil genişliği, 6 odacıklı tasarımı ve 3. contasıyla bir sistem bütünlüğü sunuyor ve en üst düzey performans değerlerini yakalıyor. 21 farklı renk seçeneği ve estetik hatlarıyla mimarinin ve evinizin dekoratif beklentilerine alternatif çözümler sunuyor. İçi ve dışı farklı renklerde pencereler sunarak hem eşyalarınızla ve duvar renginizle hem de apartmanınızın dış yüzeyiyle uyumlu alternatifler geliştiriyor.

### KALİTENİN ESTETİK VE PERFORMANSLA UYUM SİSTEM

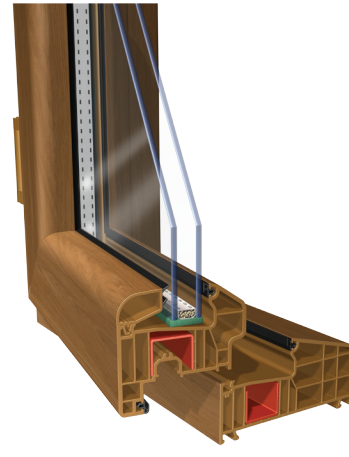
→ Selenit Selective Strong ve Selenit Strong Serilerinin tüm sistem profilleri 75mm genişliğe sahiptir. Selenit Selective Strong Serisi A Sınıfı et kalınlığında ve 3 contalı sisteme; Selenit Strong Serisi ise B sınıfı et kalınlığında ve yine 3 contalı sisteme sahiptir.  
→ Ana profillere entegre detay profiller sayesinde her türlü mimari ve teknik detayı çözebilecek yetkinliktedir.  
→ 44 mm'ye kadar 3'lü cam kullanımı yapılabilir.  
→ 13 aks ispanyolet kullanımına uygundur.  
→ Sistemin sahip olduğu mukavemet değerleri yüksek katlı yapılarda kullanılabilmesini sağlar.



Fransız Kasa Profili



Alüminyum Eşik Sistemi



Hollanda Kasa Profili

→ 21 farklı renk ve dokuya sahip lamine renk kartelasıyla, binaların iç ve dış ortamına uygun seçenekler sunar.

### TEKNOLOJİ VE MÜHENDİSLİK SELENİT SELECTIVE STRONG VE SELENİT STRONG İLE BULUŞTU RÜZGAR YÜKÜ DAYANIMI

→ Selenit Selective Strong ve Selenit Strong tasarlanırken, pvc profillerin mukavemet değerleri, sistem içerisinde kullanılacak destek saclarının atalet momentleri ve buna bağlı "rüzgar yükü dayanımı" en yüksek oranlarda gözetilmiştir.  
→ Selenit Selective Strong ve Selenit Strong, yüksek katlı yapılarda ve geniş açıklıkların kapatılmasında yüksek performansıyla güvenle kullanılacak yeni çözümler sunar.  
→ Sistemin sahip olduğu griyaj profilleri, mimari tasarım açısından geniş açıklıkların kapatılması istendiğinde ideal mukavemet değerlerini rahatlıkla sağlar.  
→ Selenit Selective Strong ve Selenit Strong Sisteminin sahip olduğu yüksek dayanım değerleri (3.000 Pa 245 km/h) güvenlik testinden başarıyla geçmiş ve rüzgar yükü sınıflandırmasında C3 sınıfına girmiştir.

### YENİ NESİL YAPILARDA STANDART ÜSTÜ ÇÖZÜM ARAYANLARA SU VE HAVA SIZDIRMAZLIĞI

→ Hava ve su geçirgenliğinin en düşük seviyelerde tutulması için Selenit Selective Strong ve Selenit Strong Serileri 3 conta sistemli olarak tasarlanmıştır.  
→ Enerji korunumu için gereken dış ortamdan iç ortama hava geçişinin engellenmesi, standart iç ve dış contaya ilaveten orta conta ile sağlanmıştır.  
→ Profiller, sisteme sızabilecek yağmur sularını profil üzerinde eğimler ve tahliye kanalları oluşturularak dış ortama tahliye edilecek şekilde tasarlanmıştır.  
→ Selenit Selective Strong ve Selenit Strong, 600 Pa (110 km/h) rüzgar yükü altında ve dakikada 4 litre yağmur suyu ile yapılan testlerde iç ortama su sızdırmamış ve kalitesini kanıtlamıştır.

### ÜSTÜN "ISI VE SES YALITIMI" İLE DAHA FAZLA KONFOR ISI YALITIMI

→ TS EN ISO 10077-2 standardına uygun olarak, 1,23 m x1,43 m ölçülerinde ve Ug: 0,6 W/m<sup>2</sup>K camla yapılan test sonucuna göre Selenit Sistemi Uf: 1,02 W/m<sup>2</sup>K- Uw: 0,94 W/m<sup>2</sup>K değerlerine ulaşmıştır.  
→ Selenit Selective Strong ve Selenit Strong Serilerinin ana profilleri 6 odacıklıdır ve odacıkları mümkün olabilecek en geniş şekilde tasarlanmıştır. Böylece, ısı iletim katsayısı değeri en düşük seviyelere çekilmiştir.  
→ 3. orta conta sistemiyle bir pvc pencere sisteminde yakalanabilecek en iyi yalıtım değerlerine ulaşmıştır.  
→ Selenit Selective Strong ve Selenit Strong Serilerinin profilleri tasarlanırken, ısı iletim katsayısında en düşük değerlere ulaşılması gözetilmiştir.

### SES YALITIMI

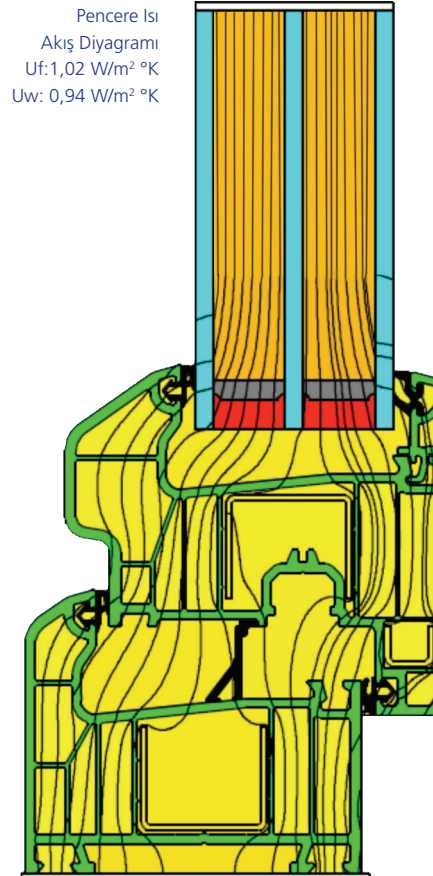
→ Selenit Selective Strong ve Selenit Strong Serilerinin yüksek akustik yalıtımı yaşam konforu için gereken gürültüsüz bir ortamı en iyi şekilde karşılar.  
→ Selenit Selective Strong ve Selenit Strong pencere sistemlerinde kullanılacak akustik özellikli camlarla 43 dB'e kadar ses yalıtımı sağlamak mümkündür.  
→ Selenit Selective Strong ve Selenit Strong Serileri çok yüksek ses seviyelerinin olduğu hava alanı, tren yolları vb. ortamlarda dahi normal ses düzeylerini sağlamaktadır.

### EŞİK SİSTEMİ

Selenit Eşik Sistemi, Selenit kapı sistemlerinde kasa alt eşiğinin oluşturduğu yüksekliği ortadan kaldırmak ve estetik bir görünüm elde etmek için tasarlanmıştır. Bu sistemde kullanılan alüminyum eşik profili, iç kısımdaki plastik eşik profili ve eşik çıtası sayesinde eşik sisteminin ısı yalıtım zafiyeti ortadan kaldırılmıştır. Ayrıca, kapı üzerine monte edilen alüminyum damlalık profili yardımıyla dış ortamdan gelebilecek su ve yağmurun hızlı tahliyesi sağlanırken estetik bütünlük de korunmaktadır.



Pencere Isı Akış Diyagramı Uf: 1,02 W/m<sup>2</sup> °K Uw: 0,94 W/m<sup>2</sup> °K



## RENK VE DESEN KARTELASI



BEYAZ



KREM



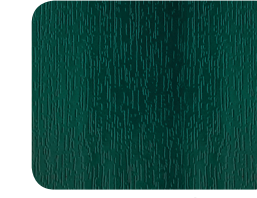
MAUN



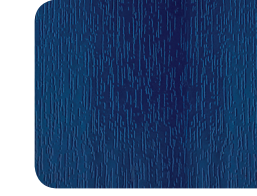
FINDIK



KESTANE



KOYU YEŞİL



GECE MAVİSİ



ALTIN MEŞE



BUDAKLI MEŞE



CEVİZ



SEDİR



ANTİK CEVİZ



RUSTİK MEŞE



ARDIÇ



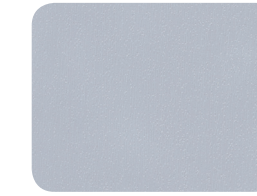
ANTRASİT



SİYAH



FÜME



GRİ



SATEN GRİ



GÜMÜŞ GRİ



ELOKSAL GRİ

PROFİL GENİŞLİĞİ **75 mm**

ET KALINLIĞI SELENİT SELECTIVE STRONG **A SINIFI** SELENİT STRONG **B SINIFI**

CONTA SAYISI **3**

ODACIK SAYISI **6**

SES YALITIMI **43 db**

HAVA GEÇİRGENLİK **SINIFI 4**

SU SIZDIRMAZLIK **SINIFI 9A**

PROFİL ISI YALITIMI **1,02 W/m<sup>2</sup> °K**

PENCERE ISI YALITIMI **0,94 W/m<sup>2</sup> °K**

RÜZGAR YÜKÜNE DAYANIM **SINIFI C3**

CAM KALINLIĞI **20, 24, 32, 42, 44 MM**

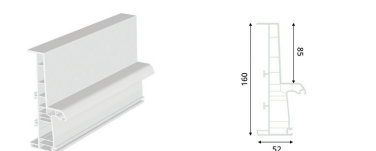
Hesaplamalar TS EN ISO 10077-2 standardına göre 1,23x1,43 m ölçülerinde pencere için 0,6 W/m<sup>2</sup> °K ısı iletim kat sayısına sahip cam ünitesi kullanılarak yapılmıştır.



## SELENİT SELECTIVE SERİSİ PROFİLLER



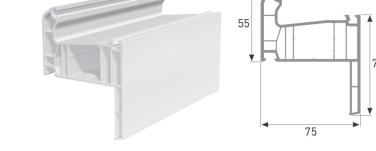
KASA PROFİLİ



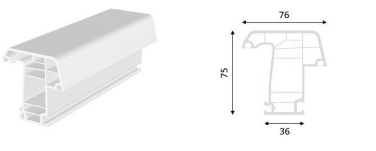
FRANSIZ KASA PROFİLİ



HOLLANDA KASA PROFİLİ



PERVAZLI KASA PROFİLİ



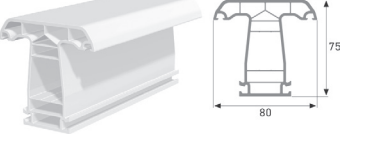
BİNLİ KASA PROFİLİ



DAMLALIKLI KANAT PROFİLİ



DÜZ KANAT PROFİLİ



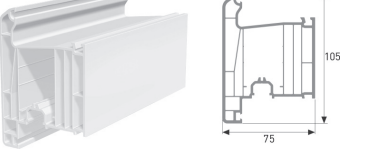
ORTA KAYIT PROFİLİ



DIŞA AÇILIR KANAT PROFİLİ



KANAT ADAPTÖR PROFİLİ



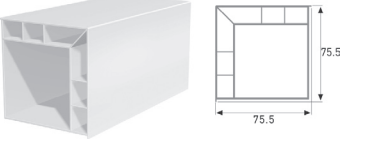
DIŞA AÇILIR KİLİTLİ KAPI PROFİLİ



CEPHE ORTA KAYIT PROFİLİ



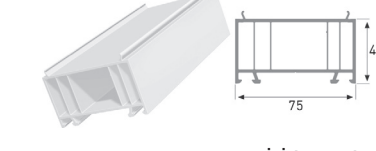
İÇE AÇILIR KİLİTLİ KAPI PROFİLİ



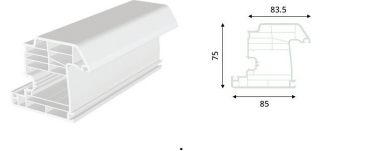
90° DÖNÜŞ KUTU PROFİLİ



AÇILI DÖNÜŞ BORU PROFİLİ



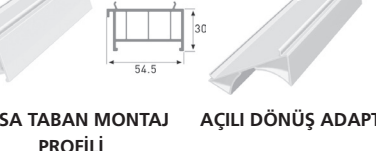
KASA KALDIRMA PROFİLİ (40MM)



DAMLALIKLI İÇE AÇILIR KİLİTLİ KAPI PROFİLİ



KASA KALDIRMA PROFİLİ



KASA TABAN MONTAJ PROFİLİ



AÇILI DÖNÜŞ ADAPTÖR PROFİLİ

135 ° KÖŞE DÖNÜŞ PROFİLİ



20 MM DEKORATİF ÇİTA



24 MM DEKORATİF ÇİTA



TEK CAM ÇİTA PROFİLİ

20 MM ÇİFT CAM ÇİTA PROFİLİ



İÇ BÜKEY 20 MM ÇİTA



İÇ BÜKEY 24 MM ÇİTA



24 MM ÇİFT CAM ÇİTA PROFİLİ

32 MM ÜÇ CAM ÇİTA PROFİLİ



# selenit75 selenit75 Selective

PENCEREDE SON TREND

DAMLALIKLI  
KANAT

ET  
KALINLIĞI  
SELENT  
SELECTIVE:  
A SINIFI  
SELENT:  
B SINIFI

KASA &  
KANAT  
GENİŞLİĞİ  
75 MM

Türkoba Mah. Fırat Plastik Cad. 23  
Büyüçekmece 34537 İstanbul Turkey

T 0090 (212) 866 41 41 | 866 42 42  
444 9 378 (FRT) | 0 800 219 80 20 **MÜŞTERİ DANIŞMA HATTI**  
F 0090 (212) 859 04 00 | 859 05 00  
E [firat@firat.com](mailto:firat@firat.com) | [info@firat.com](mailto:info@firat.com)  
[musterihizmetleri@firat.com](mailto:musterihizmetleri@firat.com)

[www.firat.com](http://www.firat.com) | [www.winhouse.com.tr](http://www.winhouse.com.tr)

FACEBOOK winhouse TWITTER winhousetr INSTAGRAM winhousetr

**FIRAT**



**winhouse®**

1132-4106001103-A-16.02.2018

## SELENİT 75 & SELENİT SELECTIVE PENCERE VE KAPI SİSTEMLERİ

### PENCEREDE SON TREND

#### SELENİT & SELENİT SELECTIVE

Estetik, güç ve performans kriterleri en üst seviyede tasarlanan Selenit ve A sınıfı et kalınlığına sahip Selenit Selective modern yapıların enerji tasarrufu yüksek penceresi. Selenit ve Selenit Selective tüm teknik ve görsel detayları karşılayan 75 mm profil genişliği ve 6 odacıklı tasarımıyla bir sistem bütünlüğü sunuyor ve en üst düzey performans değerlerini yakalıyor. 22 farklı renk seçeneği ve estetik hatlarıyla evinizin dekoratif beklentilerine alternatif çözümler sunuyor. İçi ve dışı farklı renklerde pencereler sunarak hem dekorasyonunuzla ve duvar renginizle hem de yapınızın dış yüzeyiyle uyumlu alternatifler geliştiriyor.

#### KALİTENİN ESTETİK VE PERFORMANSLA UYUMU. SELENİT 75 SİSTEM

→ Selenit Serisinin tüm sistem profilleri 75 mm genişliğe sahiptir.

→ Selenit Selective Serisi A Sınıfı; Selenit Serisi B sınıfı et kalınlığındadır.

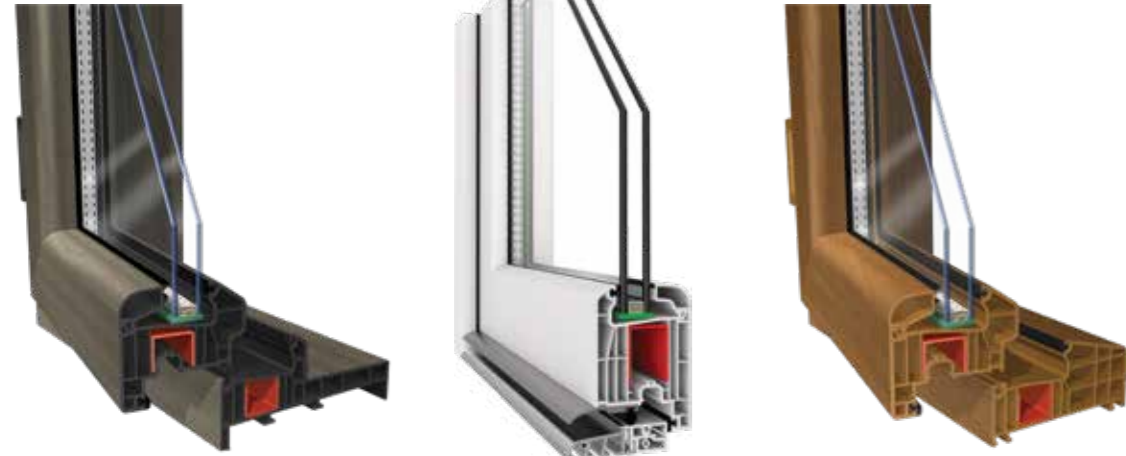
→ Ana profillere entegre detay profiller sayesinde her türlü mimari ve teknik detayı çözebilecek yetkinliktedir.

→ 44 mm'ye kadar 3 'lü cam kullanımı yapılabilir.

→ 13 aks ispanyolet kullanımına uygundur.

→ Sistemin sahip olduğu mukavemet değerleri yüksek katlı yapılarda kullanılabilmesini sağlar.

→ 22 farklı renk ve dokuya sahip lamine renk kartelasıyla binaların iç ve dış ortamına uygun seçenekler sunar.



Fransız Kasa Profili

Alüminyum Eşik Sistemi

Hollanda Kasa Profili

#### YÜKSEK RÜZGAR YÜKÜ DAYANIMI

→ Selenit ve Selenit Selective tasarlanırken, pvc profillerin mukavemet değerleri, sistem içerisinde kullanılacak destek saclarının atalet momentleri ve buna bağlı "rüzgar yükü dayanımı" en yüksek oranlarda gözetilmiştir.

→ Yüksek rüzgar yüküne maruz kalan yapılarda mukavemet sağlamak için A sınıfı et kalınlığına sahip Selenit Selective Serisi mükemmel çözümler sunmaktadır.

→ Selenit ve Selenit Selective, yüksek katlı yapılarda ve geniş açıklıkların kapatılmasında yüksek performansı ve güvenle kullanılır.

→ Sistemin sahip olduğu griyaj profilleri, mimari tasarım açısından geniş açıklıkların kapatılması istendiğinde ideal mukavemet değerlerini rahatlıkla sağlar.

→ Selenit ve Selenit Selective Serilerinin sahip olduğu yüksek dayanım değerleri (3.000 Pa 245 km/h) güvenlik testinden başarıyla geçmiş ve rüzgar yükü sınıflandırmasında C3 sınıfına girmiştir.

#### SU VE HAVA SIZDIRMAZLIĞI

→ Profiller, sisteme sızabilecek yağmur sularını profil üzerinde eğimler ve tahliye kanalları oluşturularak dış ortama tahliye edebilecek şekilde tasarlanmıştır.

→ 600 Pa (110 km/h) rüzgar yükü altında ve dakikada 4 litre yağmur suyu ile yapılan testlerde iç ortama su sızdırmamış ve kalitesini kanıtlamıştır.

#### ÜSTÜN "ISI VE SES YALITIMI"

##### İLE DAHA FAZLA KONFOR

##### ISI YALITIMI

→ TS EN ISO 10077-2 standardına uygun olarak, 1,23 m x1,43 m ölçülerinde ve Ug: 0,6 W/m<sup>2</sup>°K camla yapılan test sonucuna göre Selenit Sistemi Uf:1,15 W/m<sup>2</sup> °K -Uw: 1,08 W/m<sup>2</sup> °K değerlerine ulaşmıştır.

→ Selenit ve Selenit Selective Serilerinin ana profilleri 6 odacıklıdır ve odacıkları mümkün olabilecek en geniş şekilde tasarlanmıştır. Böylece, ısı iletim katsayısı değeri en düşük seviyelere çekilmiştir.

→ Selenit ve Selenit Selective Serilerinin profilleri tasarlanırken ısı iletim katsayısında en düşük değerlere ulaşılmış hedeflenmiştir.

##### SES YALITIMI

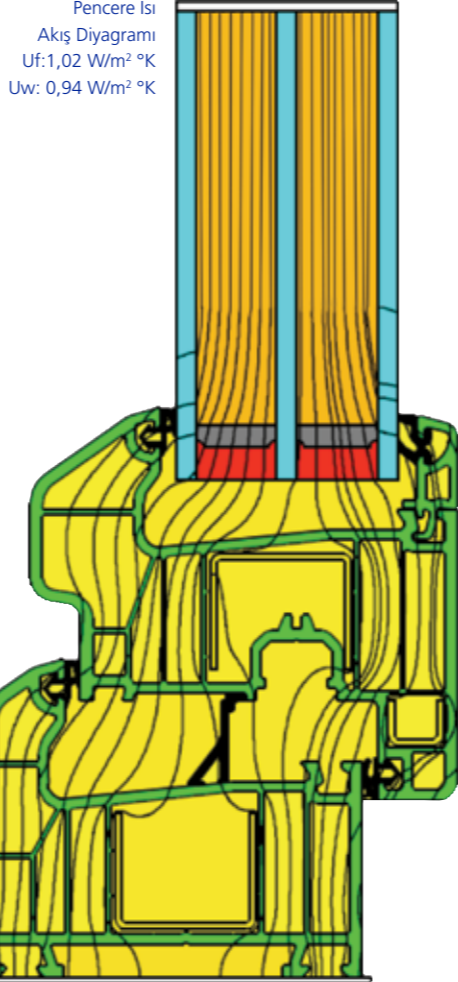
→ Selenit ve Selenit Selective Serilerinin yüksek akustik yalıtımı yaşam konforu için gereken gürültüsüz bir ortamı en iyi şekilde karşılar.

→ Selenit pencere sistemlerinde kullanılacak akustik özellikli camlarla 43 dB'e kadar ses yalıtımı sağlamak mümkündür.

→ Selenit, çok yüksek ses seviyelerinin olduğu hava alanı, tren yolları vb. ortamlarda dahi normal ses düzeylerini sağlamaktadır.

##### EŞİK SİSTEMİ

Selenit Eşik Sistemi, Selenit kapı sistemlerinde kasa alt eşiğinin oluşturduğu yüksekliği ortadan kaldırmak ve estetik bir görünüm elde etmek için tasarlanmıştır. Bu sistemde kullanılan alüminyum eşik profili, iç kısımdaki plastik eşik profili ve eşik çıtası sayesinde eşik sisteminin ısı yalıtım zafiyeti ortadan kaldırılmıştır. Ayrıca, kapı üzerine monte edilen alüminyum damlalık profili yardımıyla dış ortamdan gelebilecek su ve yağmurun hızlı tahliyesi sağlanırken estetik bütünlük de korunmaktadır.



## RENK VE DESEN KARTELASI

BEYAZ	KREM	MAUN
FINDIK	KESTANE	KOYU YEŞİL
GECE MAVİSİ	ALTIN MEŞE	BUDAKLI MEŞE
CEVİZ	SEDİR	ANTİK CEVİZ
RUSTİK MEŞE	ARDIÇ	ANTRASİT
SMOOTH ANTRASİT	SİYAH	FÜME
GRI	SATEN GRI	GÜMÜŞ GRI
ELOKSAL GRI		

PROFİL GENİŞLİĞİ  
75 mm

ET KALINLIĞI  
SELENİT SELECTIVE  
A SINIFI  
SELENİT B SINIFI

CONTA SAYISI  
2

ODACIK SAYISI  
6

SES YALITIMI  
43 db

HAVA GEÇİRGENLİK  
SINIFI 4

SU SIZDIRMAZLIK  
SINIFI 9A

PROFİL ISI YALITIMI  
1,02 W/m<sup>2</sup> °K

PENCERE ISI YALITIMI  
0,94 W/m<sup>2</sup> °K

RÜZGAR YÜKÜNE  
DAYANIM  
SINIFI C3

CAM KALINLIĞI  
20, 24, 32, 42, 44 MM

Hesaplamalar TS EN ISO 10077-2 standardına göre 1,23x1,43 m ölçülerinde pencere için 0,6 W/m<sup>2</sup>°K ısı iletim kat sayısına sahip cam ünitesi kullanılarak yapılmıştır.



## SELENİT SERİSİ PROFİLLER

HOLLANDA KASA PROFİLİ	PERVAZLI KASA PROFİLİ	BİNİLİ KASA PROFİLİ
DAMLALIKLI KANAT PROFİLİ	DÜZ KANAT PROFİLİ	ORTA KAYIT PROFİLİ
DIŞA AÇILIR KANAT PROFİLİ	KANAT ADAPTÖR PROFİLİ	DIŞA AÇILIR KİLİTLİ KAPI PROFİLİ
CEPHE ORTA KAYIT PROFİLİ	İÇE AÇILIR KİLİTLİ KAPI PROFİLİ	90° DÖNÜŞ KUTU PROFİLİ
AÇILI DÖNÜŞ BORU PROFİLİ	KASA KALDIRMA PROFİLİ (40MM)	DAMLALIKLI İÇE AÇILIR KİLİTLİ KAPI PROFİLİ
KASA KALDIRMA PROFİLİ	KASA TABAN MONTAJ PROFİLİ	AÇILI DÖNÜŞ ADAPTÖR PROFİLİ
135° KÖŞE DÖNÜŞ PROFİLİ		
20 MM DEKORATİF ÇITA	24 MM DEKORATİF ÇITA	TEK CAM ÇITA PROFİLİ
20 MM ÇİFT CAM ÇITA PROFİLİ		
İÇ BÜKEY 20 MM ÇITA	İÇ BÜKEY 24 MM ÇITA	24 MM ÇİFT CAM ÇITA PROFİLİ
32 MM ÜÇ CAM ÇITA PROFİLİ		